

# Contador de pasadas para Troqueles Planos y Troqueles Rotativos



## Características

- Pantalla LCD con 7 dígitos, 7mm de altura
- Rango de conteo 0-9999999
- Alimentación interna con pila de larga duración
- CMOS de bajo consumo para optimización de la pila
- Fácil de instalar
- Para troqueles planos y rotativos

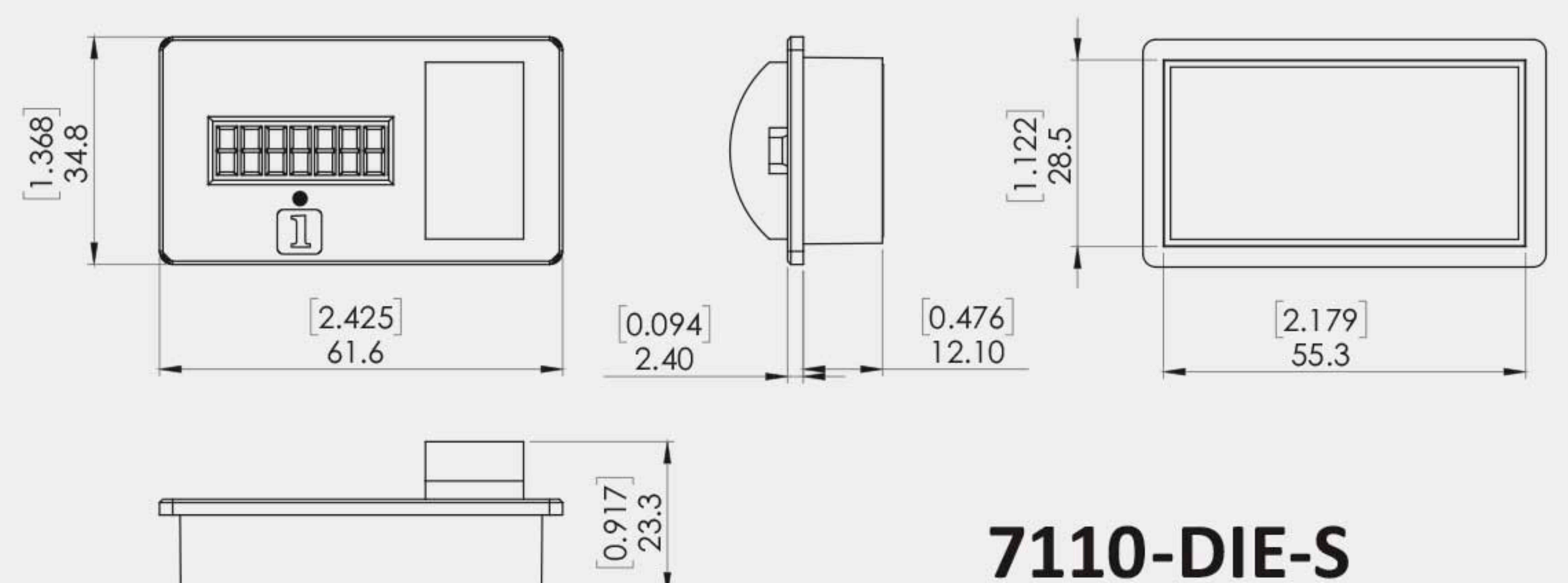
## Especificaciones Técnicas

<b>Alimentación</b>	Pila interna de larga duración
<b>Pantalla</b>	LCD Negro con 7 dígitos y 7mm de altura
<b>Rango de conteo</b>	0-9999999
<b>Temp. Uso</b>	-10°C a +60°C
<b>Temp. Almacenaje</b>	-20°C a +60°C

## Beneficios

- Seguimiento de uso del troquel para en mantenimiento
- Adelántese a los posibles problemas por desgaste
- Análisis de la longevidad del troquel
- Adaptable en Troqueles Planos y Rotativos

## Medidas



**7110-DIE-S**